

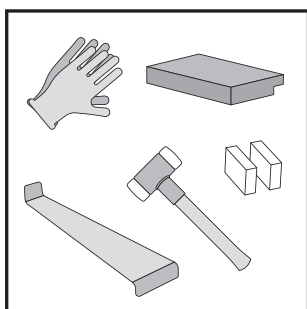
MONTERINGSVEJLEDNING

NORDHEIM PLANK MED UNIDROP KLIKSISTEM



GENERELLE FORBEREDLSER

- Opbevar gulvbrædderne i deres emballage.
- Åbn pakkerne i takt med lægningen.
- Læs monteringsvejledningen grundig inden lægning.
- Undergulvet skal være tørt, rent, plant og fast.

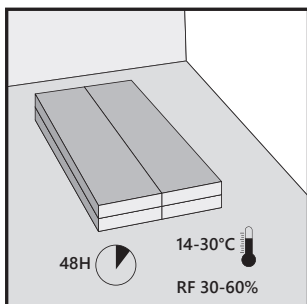


VÆRKTØJ:

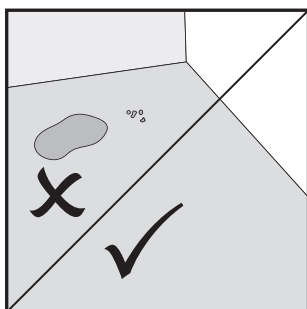
Hobbykniv, afstandskiler, gummihammer, blyant, tommestok, vinkel, sav, kopbor og sikkerhedsbriller. Vi anbefaler at bruge monterings sæt.

AKKLIMATISERING

Gulvet skal akklimatisere ved stuetemperatur (ca. 20°C) i 48 timer før monteringen, i uåbnet emballage og i selve rummet på en plan understøttet flade. Kontroller omhyggeligt plankerne for eventuelle fejl før monteringen. Kontroller, at alle VARENUMRE er de samme, og at du har købt tilstrækkelig mængde til at færdiggøre monteringen.



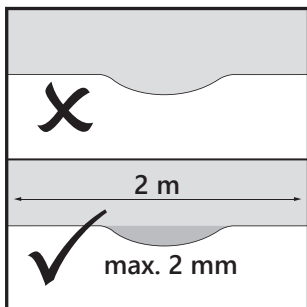
Gulve udvider sig og trækker sig sammen alt efter omgivelsernes klima. For at modvirke alt for store bevægelser og derved beskadigelse af gulvet, skal man bevare en normal rumtemperatur, og den relative luftfugtighed skal være mellem 30-60%. Ved gulvvarme skal denne være styret med (shuntventil) = gulvvarme med en maks. fremløbstemperatur på 35 grader og overfladetemperaturen må maks. være 27 grader.



Kraftigt lysindfald kan misfarve gulvet og varmepåvirkningen kan være så stor, at gulvet arbejder u hensigtsmæssigt. Vi anbefaler, at der altid er en form for solafskærmning specielt mod syd og vestvendte vinduespartier.

UNDERGULV

Plant betongulv (gerne spartlet) eller godkendte træbaserede plader. Monter aldrig ovenpå tekstile belægninger. Undergulvet skal være tørt, rengjort og støvfri ligesom det skal overholde en planhed på +/- 2 mm målt med 2 meter retholt.



Undergulve af træbaserede plader: For ekstra komfort kan udlægges NO NOISE® Prof underlag 1,5 mm - kant mod kant (ingen overlap)

Undergulve af beton: På beton eller spartlede undergulve skal der altid udlægges fugtspærre (0,20 plastfolie). Ved vægge bukes fugtspærren op, så det kan klemmes fast bag fodlisterne.

For ekstra komfort kan udlægges NO NOISE® Prof gulvunderlag med dampspærre 1,5 mm - kant mod kant (ingen overlap).



Wallmann

Wallmann A/S

Sabroesvej 20B • 8600 Silkeborg • 8770 0900 • wallmann.dk • info@wallmann.dk



MONTERINGSVEJLEDNING

Er undergulvets relative fugtighed over 90%, er en fugtspærre 0,2 mm polyethylen ikke tilstrækkelig som fugtbeskyttelse.

Gulvet skal altid lægges i forbandt, også mindre gulvflader i f.eks. entréer eller små rum. En jævn fordeling af kort ender gør, at gulvet forbliver plant ved klimaforandringer. Forbandtet skal være min. 30 cm.

GULVVARME

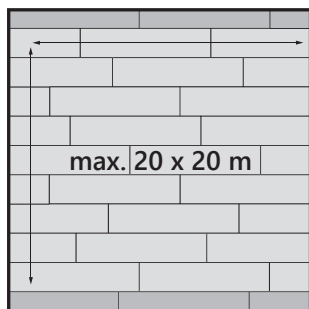
Ved installation af gulvvarme skal du tænke på, at det skal være et styret/selvregulerende gulvvarmesystem med en shuntventil og en termostat til at styre fremløbs-temperaturen til maks. 35 grader. Overfladetemperaturen målt på oversiden af gulvet må maks. være 27 grader.

På korrekt monterede og understøttede varmfordelingsplader, monteret ovenpå eksisterende betongulve eller på gulvstrøer, skal der udlægges 500 gr. gulvpap uden overlap og derefter udlægges der en plade, følg gulvvarmeleverandørens vejledning. Vi anbefaler en gulvspånplade på minimum 12 mm. Husk at holde min. 8 mm luft til alle vægge eller andre faste installationer. For ekstra komfort lægges derpå NO NOISE® Prof 1,5 mm – kant mod kant (ingen overlap).

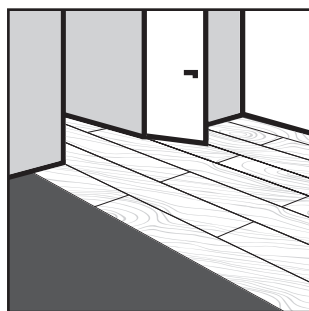
Gulvet kan derefter monteres i samme retning som varmeslangernes længderetning.

LÆGNING

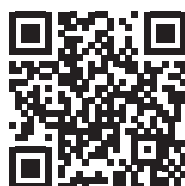
I lange, smalle rum lægges brædderne i rummets længderetning. Nordheim plank må monteres i 20x20 og igennem døråbninger. Montering af Nordheim plank gennem døråbninger er forudsat, at der tages de nødvendige hensyn. Det er vigtigt at sikre, at korrekt afstand – 8 mm – overholdes til vægge, fast inventar, dørgerigter, trapper, søjler, brændeovne etc. Dette giver gulvet mulighed for at bevæge



sig frit og minimerer risikoen for spændinger, som ellers kan få gulvet til at gå fra hinanden eller sidde i spænd. Eventuelle dørkarme bør tilpasses, så gulvet kan glide frit ind under dem uden at sidde i spænd. Det samme gør sig gældende med fodlister. De må ikke presses ned mod gulvet, så det ikke kan bevæge sig frit. Beskadigede eller defekte brædder frasorteres. De kan evt. anvendes ved afslutninger. Planker der monteres med synlige fejl, betragtes som godkendte og erstattes ikke, og der kan ikke reklameres over disse senere.



Derudover er det vigtigt, at temperatur og luftfugtighed er ensartet i alle rum, både under og efter montering. Ensartet klima sikrer, at gulvet tilpasser sig jævnt og reducerer risikoen for bevægelser i samlingerne mellem rummene.



Scan QR-koden
for monteringsvideo



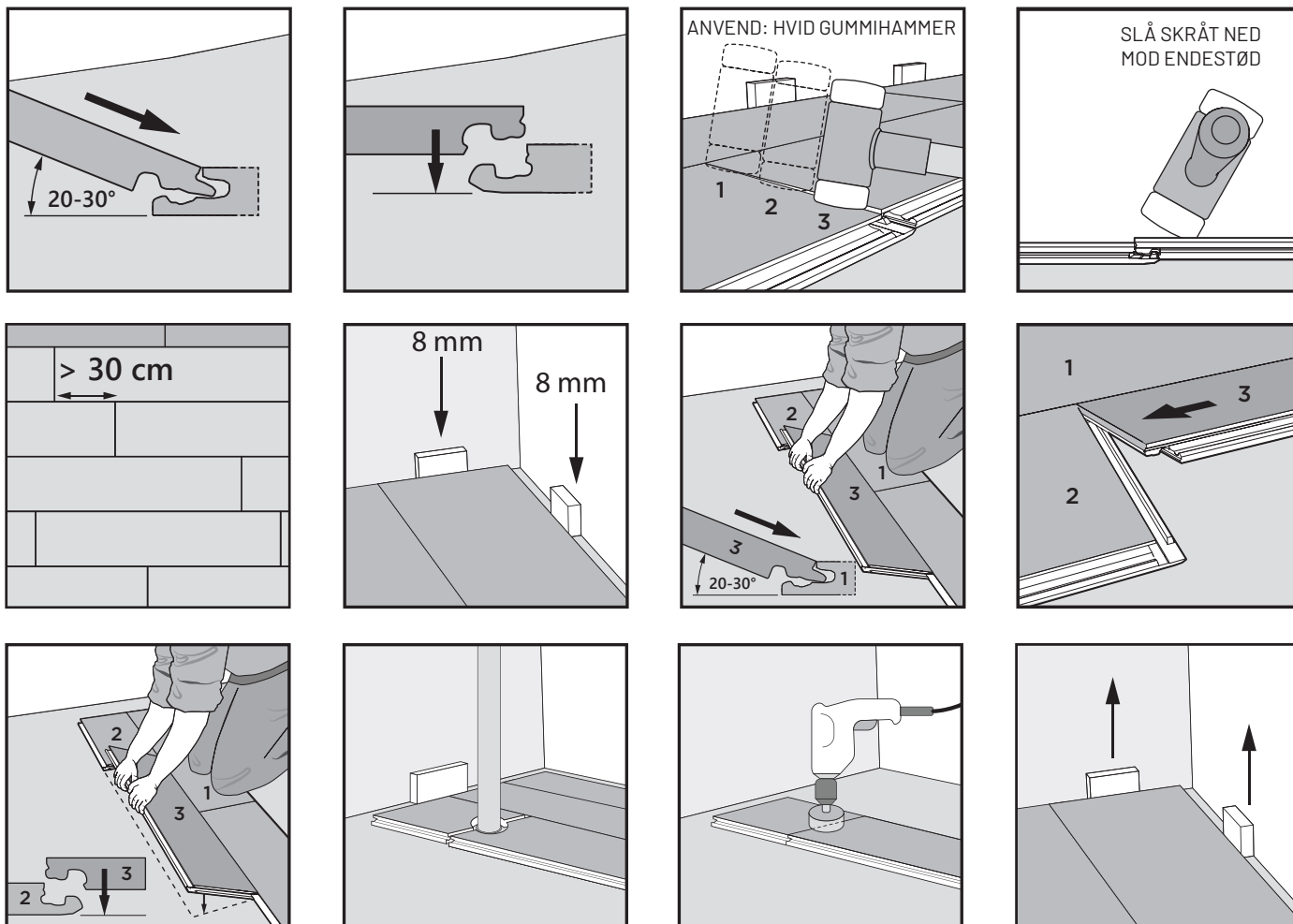
Wallmann

Wallmann A/S

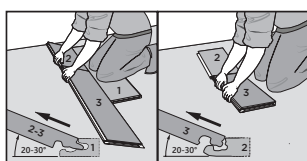
Sabroesvej 20B • 8600 Silkeborg • 8770 0900 • wallmann.dk • info@wallmann.dk



MONTERINGSVEJLEDNING



AFMONTERING



SVØMMENDE GULVE

Gulvet lægges svømmende, og det skal sikres at gulvet uhindret kan bevæges sig i både bredde og længderetningen. Gulvet må derfor ikke fastgøres eller fikseres til underlaget og der må ej heller stilles fast inventar på gulvet fx køkken, trapper, brændeovne og faste klædeskabe. Gulvet skal have en afstand på min. 8 mm mod vægge og fast inventar.

Da svømmende gulvet ikke er fastgjort til undergulvet kan der pga. mindre ujævnheder i undergulvet opstå mindre lodrette bevægelser i gulvet. Endvidere vil et gulv periodevis have nogle spændinger som kan opleves ved at gulvet fjedrer i visse områder. Disse bevægelser opleves hovedsageligt i de perioder hvor gulvet udvider sig dvs. i sommerperioden.

